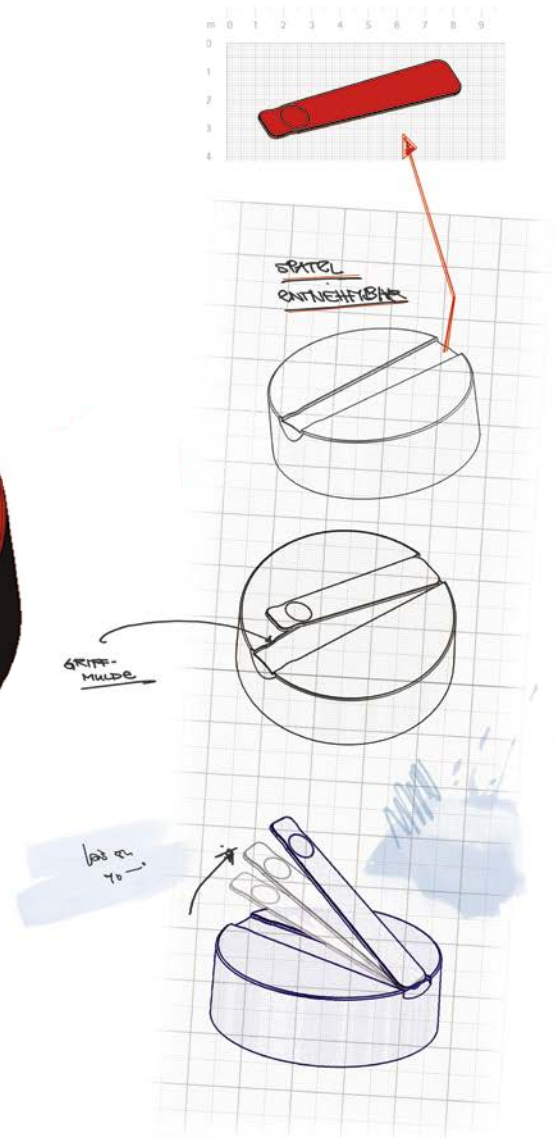
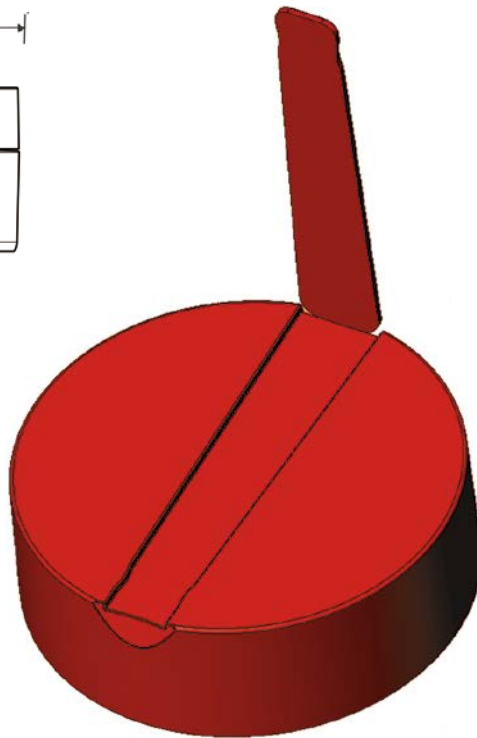
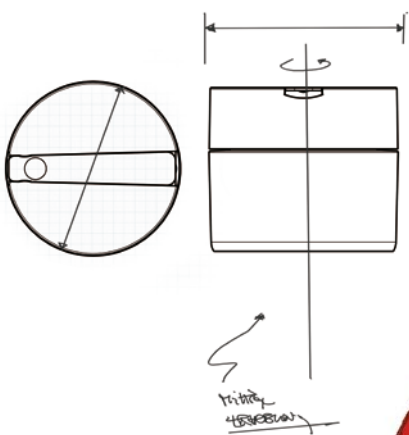


SPA-Line

NEU
BEI HOPF

Einwand Dosen dickwandig | Thick-walled jars | Pots parois épaisses

hopf
PACKAGING
SEIT 1896



Wir machen
Ideen greifbar.

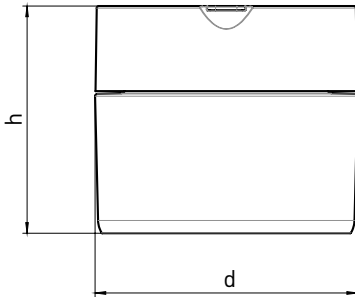
► www.hopf.de

Dies ist unsere SpatelDeckelDose.

Wir haben einen Spatel ganz einfach in den Deckel der Dose integriert, gleich mit eingespritzt. Der Spatel muss dann nicht extra der Creme beigelegt werden und kann nach Gebrauch auch wieder sicher im Deckel verstaut werden.

This is our ScoopLidJar.

During the production process we are integrating a scoop into the lid of the jar. The scoop does not have to be enclosed separately to the cream anymore and can safely stowed away again after use in the lid.

EINWANDDOSEN DICKWANDIG | Thick-walled jars | Pots parois épaisse**DIMENSIONEN | Dimensions | Dimensions**

d = MAX. DURCHMESSER | Max. diameter | Diamètre max.
h = GESAMTHÖHE | Overall height | Hauteur totale

DECKELVARIANTEN | Optional lids | Variantes de couvercle

SPATEL-TOP

MATERIAL | Material | Matière**UNTERTEIL** | Jar | Pot: **SAN****EINSATZ** | Insert | Insert: **PP****SCHRAUBDECKEL** | Lid | Couvercle à vis: **PP/PP****INDIVIDUELLE DEKORATION**

Einfärbung, Druck, Prägung, Lackierung und Metallisierung.

CUSTOMIZATION

Coloured material, printing, hot foil stamping, lacquering and metallization.

DÉCORATION PERSONNALISÉE

Sérigraphie, gravure, marquage à chaud, laquage et métallisation.

TECHNISCHE DATEN | Technical details | Spécifications techniques

NENNVOLUMEN Volume Volume ml	DOSENUNTERTEIL Jar Pot				SCHRAUBDECKEL Lid Couvercle à vis				EINLAGE Liner Joint	AUFLAGE Disc Opercule	DICHTLIPPE Sealing rim Lèvre d'étanchéité	DIMENSIONEN Dimensions Dimensions (mm)	
	NR. No. N°	MATERIAL Material Matière	OBERFLÄCHE Surface Aspect		SERIE Series Série	MATERIAL Material Matière	OBERFLÄCHE Surface Aspect					d	h
			GLATT smooth lisse	MATT matt mat			GLATT smooth lisse	MATT matt mat					
50	3972	SAN	•		TOP	PP/PP		••	•			62	53
	MIT EINSATZ with insert avec insert												
	3964	SAN/PP	•		TOP	PP/PP		••	•			62	53

* Spatel glatt | scoop smooth | spatule lisse

Interesse? Fragen? Wir sind gerne für Sie da!**Hopf Packaging GmbH**

Wemdinger Str. 13 | D-86720 Nördlingen
(Besucher-Anfahrt über Reutheweg)

Telefon +49 9081-806-0

Telefax +49 9081-806
-200 Vertrieb
-203 Versand
-271 Einkauf

E-Mail info@hopf.de**Web** www.hopf.de

QR-Code scannen &
Website besuchen!

