

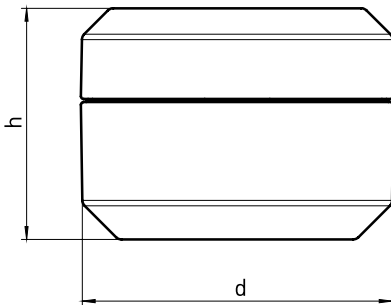
Doppelwanddosen

Double-walled jars | Pots double parois



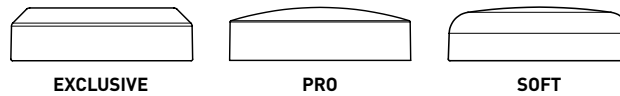
DOPPELWANDDOSEN | Double-walled jars | Pots double parois

DIMENSIONEN | Dimensions | Dimensions



d = MAX. DURCHMESSER | Max. diameter | Diamètre max.
h = GESAMTHÖHE | Overall height | Hauteur totale

DECKELVARIANTEN | Optional lids | Variantes de couvercle



MATERIAL | Material | Matière

AUSSENTEIL | Outer part | Couvette exterieur: **SAN**
INNENTEIL | Inner part | Couvette interieur: **PP**
SCHRAUBDECKEL | Lid | Couvercle à vis: **SAN, PP**
AUFLAGE | Disc | Opercule: **PP**

INDIVIDUELLE DEKORATION

Einfärbung, Druck, Prägung, Lackierung und Metallisierung.

CUSTOMIZATION

Coloured material, printing, hot foil stamping, lacquering and metallization.

DÉCORATION PERSONNALISÉE

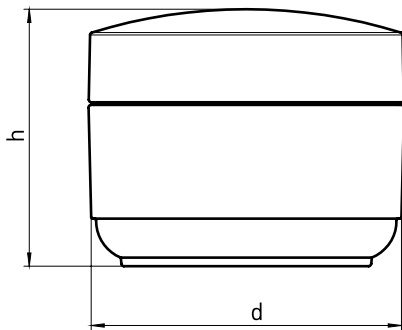
Sérigraphie, gravure, marquage à chaud, laquage et métallisation.

TECHNISCHE DATEN | Technical details | Spécifications techniques

NENNVOLUMEN Volume Volume ml	DOSENUNTERTEIL Jar Pot				SCHRAUBDECKEL Lid Couvercle a vis				EINLAGE Liner Joint	AUFLAGE Disc Opercule	DICHTLIPPE Sealing rim Lèvre d'étanchéité	DIMENSIONEN Dimensions Dimensions (mm)	
	NR. No. N°	MATERIAL Material Matière	OBERFLÄCHE Surface Aspect		SERIE Series Série	MATERIAL Material Matière	OBERFLÄCHE Surface Aspect					d	h
			GLATT smooth lisse	MATT matt mat			GLATT smooth lisse	MATT matt mat					
15	3033	SAN/PP	•		EXCLUSIVE	PP	•		•	•		43	35
					EXCLUSIVE	SAN	•		•	•		43	35
					PRO	SAN	•		•	•		43	35
					SOFT	PP	•	•	•	•		43	35
					SOFT	SAN	•		•	•		43	35
30	3034	SAN/PP	•		EXCLUSIVE	SAN	•		•	•		51	43
					PRO	SAN	•		•	•		51	42
					SOFT	SAN	•		•	•		51	42
					STANDARD	SAN	•		•	•		51	39
50	3009	SAN/PP	•		EXCLUSIVE	SAN	•		•	•		61	47
					PRO	SAN	•		•	•		61	47

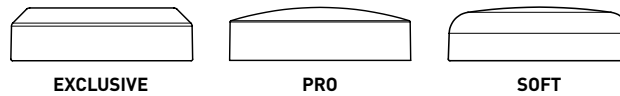
DOPPELWANDDOSEN | Double-walled jars | Pots double parois

DIMENSIONEN | Dimensions | Dimensions



d = MAX. DURCHMESSER | Max. diameter | Diamètre max.
h = GESAMTHÖHE | Overall height | Hauteur totale

DECKELVARIANTEN | Optional lids | Variantes de couvercle



MATERIAL | Material | Matière

AUSSENTEIL | Outer part | Couvette exterieur: **SAN, PP**
INNENTEIL | Inner part | Couvette interieur: **PP**
SCHRAUBDECKEL | Lid | Couvercle à vis: **SAN, PP**
AUFLAGE | Disc | Opercule: **PP**

INDIVIDUELLE DEKORATION

Einfärbung, Druck, Prägung, Lackierung und Metallisierung.

CUSTOMIZATION

Coloured material, printing, hot foil stamping, lacquering and metallization.

DÉCORATION PERSONNALISÉE

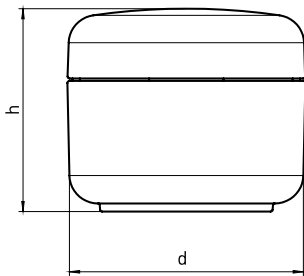
Sérigraphie, gravure, marquage à chaud, laquage et métallisation.

TECHNISCHE DATEN | Technical details | Spécifications techniques

NENNVOLUMEN Volume Volume ml	DOSENUNTERTEIL Jar Pot				SCHRAUBDECKEL Lid Couvercle a vis				EINLAGE Liner Joint	AUFLAGE Disc Opercule	DICHTLIPPE Sealing rim Lèvre d'étanchéité	DIMENSIONEN Dimensions Dimensions (mm)	
	NR. No. N°	MATERIAL Material Matière	OBERFLÄCHE Surface Aspect		SERIE Series Série	MATERIAL Material Matière	OBERFLÄCHE Surface Aspect					d	h
			GLATT smooth lisse	MATT matt mat			GLATT smooth lisse	MATT matt mat					
15	3661	PP/PP		•	EXCLUSIVE	PP	•		•	•		44	36
					EXCLUSIVE	SAN	•		•	•		44	36
					PRO	SAN	•		•	•		44	36
					SOFT	PP	•	•	•	•		44	36
					SOFT	SAN	•		•	•		44	36
50	3458	PP/PP		•	PRO	SAN	•		•	•		59	49
	3462	SAN/PP	•		PRO	SAN	•		•	•		59	49
100	3486	PP/PP		•	PRO	SAN	•		•	•		71	57
					SOFT	SAN	•		•	•		71	57
					SOFT FLACH	SAN	•		•	•		71	55

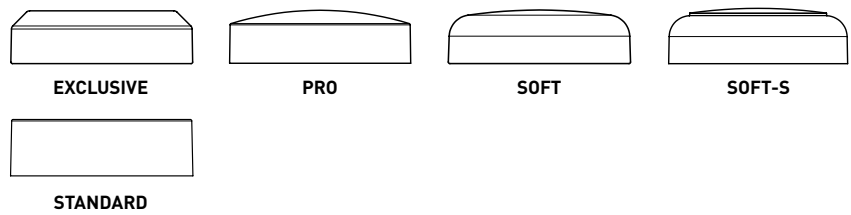
DOPPELWANDDOSEN | Double-walled jars | Pots double parois

DIMENSIONEN | Dimensions | Dimensions



d = MAX. DURCHMESSER | Max. diameter | Diamètre max.
h = GESAMTHÖHE | Overall height | Hauteur totale

DECKELVARIANTEN | Optional lids | Variantes de couvercle



MATERIAL | Material | Matière

AUSSENTEIL | Outer part | Couvette exterieur: **SAN, PP** **INNENTEIL** | Inner part | Couvette interieur: **PP**
SCHRAUBDECKEL | Lid | Couvercle à vis: **SAN, PP** **AUFLAGE** | Disc | Opercule: **PP**

INDIVIDUELLE DEKORATION

Einfärbung, Druck, Prägung, Lackierung und Metallisierung.

CUSTOMIZATION

Coloured material, printing, hot foil stamping, lacquering and metallization.

DÉCORATION PERSONNALISÉE

Sérigraphie, gravure, marquage à chaud, laquage et métallisation.

TECHNISCHE DATEN | Technical details | Spécifications techniques

NENNOLUMEN Volume Volume ml	DOSENUNTERTEIL Jar Pot				SCHRAUBDECKEL Lid Couvercle a vis				EINLAGE Liner Joint	AUFLAGE Disc Opercule	DICHTLIPPE Sealing rim Lèvre d'étanchéité	DIMENSIONEN Dimensions Dimensions (mm)	
	NR. No. N°	MATERIAL Material Matière	OBERFLÄCHE Surface Aspect		SERIE Series Série	MATERIAL Material Matière	OBERFLÄCHE Surface Aspect					d	h
			GLATT smooth lisse	MATT matt mat			GLATT smooth lisse	MATT matt mat					
3	3554	SAN/PP	•		SOFT	SAN	•	•	•	•	•	33	32
					STANDARD	SAN	•		•	•	•	33	30
5	2931	SAN/PP	•		SOFT	SAN	•	•	•	•	•	33	32
					STANDARD	SAN	•		•	•	•	33	30
	3519	PP/PP	•	•	PRO	PP	•		•			34	31
					SOFT	PP	•	•	•			34	31
	3719	PP/PP	•		PRO	PP	•		•			34	31
					SOFT	PP	•	•	•			34	31
15	2904	SAN/PP	•		EXCLUSIVE	PP	•		•	•		42	35
					EXCLUSIVE	SAN	•		•	•		42	35
					PRO	SAN	•		•	•		42	36
					SOFT	PP	•	•	•	•		42	36
					SOFT	SAN	•		•	•		42	36
	3286	SAN/PP	•		EXCLUSIVE	PP	•		•	•		42	35
					EXCLUSIVE	SAN	•		•	•		42	35
					PRO	SAN	•		•	•		42	36
					SOFT	PP	•	•	•	•		42	36
					SOFT	SAN	•		•	•		42	36
	3431	PP/PP	•		EXCLUSIVE	PP	•		•	•		42	35
					EXCLUSIVE	SAN	•		•	•		42	35
PRO					SAN	•		•	•		42	36	
SOFT					PP	•	•	•	•		42	36	
SOFT					SAN	•		•	•		42	36	
30	2919	SAN/PP	•		EXCLUSIVE	SAN	•		•	•		51	41
					PRO	SAN	•		•	•		51	42
					SOFT	SAN	•		•	•		51	42
					STANDARD	SAN	•		•	•		51	39

NENN VOLUMEN Volume Volume	DOSENUNTERTEIL Jar Pot				SCHRAUBDECKEL Lid Couverture a vis				EINLAGE Liner Joint	AUFLAGE Disc Opercule	DICHTLIPPE Sealing rim Lèvre d'étanchéité	DIMENSIONEN Dimensions Dimensions (mm)		
	NR. No. N°	MATERIAL Material Matière	OBERFLÄCHE Surface Aspect		SERIE Series Série	MATERIAL Material Matière	OBERFLÄCHE Surface Aspect					d	h	
			GLATT smooth lisse	MATT matt mat			GLATT smooth lisse	MATT matt mat						
30	3291	SAN/PP	•		EXCLUSIVE	SAN	•		•	•		51	41	
					PRO	SAN	•		•	•		51	42	
					SOFT	SAN	•		•	•		51	42	
					STANDARD	SAN	•		•	•		51	39	
	3474	SAN/PP		•	EXCLUSIVE	SAN	•		•	•		51	41	
					PRO	SAN	•		•	•		51	42	
					SOFT	SAN	•		•	•		51	42	
					STANDARD	SAN	•		•	•		51	39	
	3410	PP/PP		•	SOFT	PP		•	•			51	43	
					STANDARD	SAN	•		•			51	39	
	3424	PP/PP	•		SOFT	PP		•	•			51	43	
					STANDARD	SAN	•		•			51	39	
	50	2885	SAN/PP	•		PRO	PP	•		•	•		59	49
						PRO	SAN	•		•	•		59	51
						SOFT	PP	•	•	•	•		59	51
						SOFT	SAN	•	•	•	•		59	52
STANDARD						PP	•	•	•	•		59	46	
STANDARD						SAN	•	•	•	•		59	46	
2886		SAN/PP	•		PRO	PP	•		•	•		59	49	
					PRO	SAN	•		•	•		59	51	
					SOFT	PP	•	•	•	•		59	51	
					SOFT	SAN	•	•	•	•		59	52	
					STANDARD	PP	•	•	•	•		59	46	
					STANDARD	SAN	•	•	•	•		59	46	
3014		SAN/PP	•		PRO	PP	•		•			59	49	
					PRO	SAN	•		•			59	51	
					SOFT	PP	•	•	•			59	51	
					SOFT	SAN	•	•	•			59	52	
					STANDARD	PP	•	•	•			59	46	
					STANDARD	SAN	•	•	•			59	46	
3241		SAN/PP	•		PRO	PP	•		•	•		59	49	
					PRO	SAN	•		•	•		59	51	
					SOFT	PP	•	•	•	•		59	51	
					SOFT	SAN	•	•	•	•		59	52	
					STANDARD	PP	•	•	•	•		59	46	
					STANDARD	SAN	•	•	•	•		59	46	
3270	SAN/PP	•		PRO	PP	•		•	•		59	49		
				PRO	SAN	•		•	•		59	51		
				SOFT	PP	•	•	•	•		59	51		
				SOFT	SAN	•	•	•	•		59	52		
				STANDARD	PP	•	•	•	•		59	46		
				STANDARD	SAN	•	•	•	•		59	46		
3771	PP/PP	•		PRO	PP	•		•	•		59	49		
				PRO	SAN	•		•	•		59	51		
				SOFT	PP	•	•	•	•		59	51		
				SOFT	SAN	•	•	•	•		59	52		
				STANDARD	PP	•	•	•	•		59	46		
				STANDARD	SAN	•	•	•	•		59	46		

DOPPELWANDDOSEN | Double-walled jars | Pots double parois

TECHNISCHE DATEN | Technical details | Spécifications techniques

NENNVOLUMEN Volume Volume ml	DOSENUNTERTEIL Jar Pot				SCHRAUBDECKEL Lid Couverture a vis				EINLAGE Liner Joint	AUFLAGE Disc Opercule	DICHTLIPPE Sealing rim Lèvre d'étanchéité	DIMENSIONEN Dimensions Dimensions (mm)	
	NR. No. N°	MATERIAL Material Matière	OBERFLÄCHE Surface Aspect		SERIE Series Série	MATERIAL Material Matière	OBERFLÄCHE Surface Aspect					d	h
			GLATT smooth lisse	MATT matt mat			GLATT smooth lisse	MATT matt mat					
50	3792	PP/PP		•	PRO	PP	•		•	•		59	49
					PRO	SAN	•		•	•		59	51
					SOFT	PP	•	•	•	•		59	51
					SOFT	SAN	•	•	•	•		59	52
					STANDARD	PP	•	•	•	•		59	46
					STANDARD	SAN	•	•	•	•		59	46
75	2862	SAN/PP		•	SOFT	SAN	•	•	•	•		63	51
	2898	SAN/PP	•		SOFT	SAN	•	•	•	•		63	51
	3152	SAN/PP	•		SOFT	SAN	•	•	•	•		60	55
					SOFT	PP	•		•	•		60	55
	3344	SAN/PP	•		SOFT	SAN	•	•	•	•		60	55
					SOFT	PP	•		•	•		60	55
	3406	PP/PP		•	PRO	PP	•		•			64	54
					SOFT	PP	•	•	•			64	53
					STANDARD	PP		•	•			64	51
	3503	PP/PP	•		SOFT	PP	•			•		60	55
	3897	PP/PP		•	PRO	PP	•		•			64	54
					SOFT	PP	•	•	•			64	53
SOFT-S ¹					PP	•			•		64	55	
STANDARD					PP		•	•			64	51	
100	2932	SAN/PP	•		PRO	SAN	•		•	•		71	56
					PRO	PP	•		•			71	56
					SOFT	SAN	•		•	•		71	56
					SOFT FLACH	SAN	•		•	•		71	54
					STANDARD	SAN	•		•	•		71	51
	3444	SAN/PP	•		PRO	SAN	•		•			71	56
					PRO	PP	•		•			71	56
					SOFT	SAN	•		•			71	56
					SOFT FLACH	SAN	•		•			71	54
					STANDARD	SAN	•		•			71	51
	3604	SAN/PP		•	PRO	SAN	•		•	•		71	56
					PRO	PP	•		•			71	56
					SOFT	SAN	•		•	•		71	56
					SOFT FLACH	SAN	•		•	•		71	54
					STANDARD	SAN	•		•	•		71	51
	3269	PP/PP	•		SOFT	PP	•					68	59
					SOFT FLACH	PP	•					68	59
	3808	PP/PP		•	PRO	SAN	•		•	•		71	59
					PRO	PP	•		•			71	60
					SOFT	SAN	•		•	•		71	59
SOFT FLACH					SAN	•		•	•		71	57	
STANDARD					SAN	•		•	•		71	54	

¹ Stapelbar | Stackable | Avec rainure d'emilage

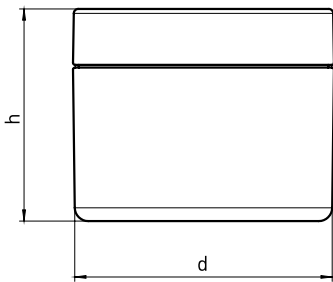
DOPPELWANDDOSEN | Double-walled jars | Pots double parois

TECHNISCHE DATEN | Technical details | Spécifications techniques

NENN-VOLUMEN Volume Volume ml	DOSENUNTERTEIL Jar Pot				SCHRAUBDECKEL Lid Couverture a vis				EINLAGE Liner Joint	AUFPLAGE Disc Opercule	DICHTLIPPE Sealing rim Lèvre d'étanchéité	DIMENSIONEN Dimensions Dimensions (mm)	
	NR. No. N°	MATERIAL Material Matière	OBERFLÄCHE Surface Aspect		SERIE Series Série	MATERIAL Material Matière	OBERFLÄCHE Surface Aspect					d	h
			GLATT smooth lisse	MATT matt mat			GLATT smooth lisse	MATT matt mat					
100	3892	PP/PP	•		PRO	SAN	•		•	•		71	59
					PRO	PP	•		•		71	60	
					SOFT	SAN	•		•	•	71	59	
					SOFT FLACH	SAN	•		•	•	71	57	
					STANDARD	SAN	•		•	•	71	54	
150	2980	SAN/PP	•		SOFT	SAN	•		•	•		79	68
					STANDARD	SAN	•		•	•	79	63	
	3303	SAN/PP	•		SOFT	SAN	•		•			79	68
					STANDARD	SAN	•		•		79	63	
	3336	SAN/PP	•		SOFT	SAN	•		•			79	68
					STANDARD	SAN	•		•		79	63	
	3613	SAN/PP		•	SOFT	SAN	•		•	•		79	68
					STANDARD	SAN	•		•	•	79	63	
	3843	SAN/PP		•	SOFT	SAN	•		•			79	68
					STANDARD	SAN	•		•		79	63	
200	3439	SAN/PP	•		PRO	SAN	•		•	•		87	76
					PRO	PP	•	•	•	•	87	76	
					SOFT	SAN	•	•	•	•	87	76	
					STANDARD	SAN	•	•	•	•	87	70	
	3550	SAN/PP		•	PRO	SAN	•		•	•		87	76
					PRO	PP	•	•	•	•	87	76	
					SOFT	SAN	•	•	•	•	87	76	
					STANDARD	SAN	•	•	•	•	87	70	
250	2933	SAN/PP	•		PRO	PP	•		•	•		96	76
					SOFT	PP	•		•	•	96	76	
					SOFT	SAN	•	•	•	•	96	76	
					STANDARD	PP	•	•	•	•	96	68	
	3428	SAN/PP		•	PRO	PP	•		•	•		96	76
					SOFT	PP	•		•	•	96	76	
					SOFT	SAN	•	•	•	•	96	76	
					STANDARD	PP	•	•	•	•	96	68	
	3664	PP/PP		•	PRO	PP	•		•	•		96	76
					SOFT	PP	•		•	•	96	76	
					SOFT	SAN	•	•	•	•	96	76	
					STANDARD	PP	•	•	•	•	96	68	
3665	PP/PP	•		PRO	PP	•		•	•		96	76	
				SOFT	PP	•		•	•	96	76		
				SOFT	SAN	•	•	•	•	96	76		
				STANDARD	PP	•	•	•	•	96	68		

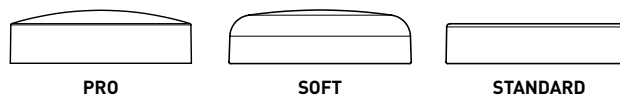
DOPPELWANDDOSEN | Double-walled jars | Pots double parois

DIMENSIONEN | Dimensions | Dimensions



d = MAX. DURCHMESSER | Max. diameter | Diamètre max.
h = GESAMTHÖHE | Overall height | Hauteur totale

DECKELVARIANTEN | Optional lids | Variantes de couvercle



MATERIAL | Material | Matière

AUSSENTEIL | Outer part | Couvette exterieur: **SAN, PS, PP**
INNENTEIL | Inner part | Couvette interieur: **SAN, PS, PP**
SCHRAUBDECKEL | Lid | Couvercle à vis: **SAN, PP**
AUFLAGE | Disc | Opercule: **PP**

INDIVIDUELLE DEKORATION

Einfärbung, Druck, Prägung, Lackierung und Metallisierung.

CUSTOMIZATION

Coloured material, printing, hot foil stamping, lacquering and metallization.

DÉCORATION PERSONNALISÉE

Sérigraphie, gravure, marquage à chaud, laquage et métallisation.

TECHNISCHE DATEN | Technical details | Spécifications techniques

NENNVOLUMEN Volume Volume ml	DOSENUNTERTEIL Jar Pot				SCHRAUBDECKEL Lid Couvercle a vis				EINLAGE Liner Joint	AUFLAGE Disc Opercule	DICHTLIPPE Sealing rim Lèvre d'étanchéité	DIMENSIONEN Dimensions Dimensions (mm)	
	NR. No. N°	MATERIAL Material Matière	OBERFLÄCHE Surface Aspect		SERIE Series Série	MATERIAL Material Matière	OBERFLÄCHE Surface Aspect					d	h
			GLATT smooth lisse	MATT matt mat			GLATT smooth lisse	MATT matt mat					
4	2809	SAN/PP	•		STANDARD	SAN	•		•			34	28
					STANDARD	PP	•		•		34	28	
5	2826	SAN/PP	•		STANDARD	SAN	•		•			34	28
					STANDARD	PP	•		•		34	28	
	3943	SAN/PP		•	STANDARD	SAN	•		•			34	28
15	3036	SAN/PP	•		STANDARD	SAN	•		•	•		40	40
					SOFT	SAN	•		•	•		40	41
20	2770	SAN/PP	•		STANDARD	SAN	•		•	•		40	40
					SOFT	SAN	•		•	•		40	41
30	2988	PS/PS (SAN/SAN)	•		STANDARD	SAN	•		•	•		51	39
50	3096	SAN/PP	•		STANDARD	SAN	•		•	•		54	44
					PRO	SAN	•		•	•		59	53
	3092	SAN/PP	•		PRO	PP	•		•	•		59	52
	SOFT				SAN	•	•	•	•		59	53	
	SOFT				PP	•	•	•	•		59	53	
	STANDARD				SAN	•	•	•	•		59	49	
	STANDARD				PP	•	•	•	•		59	48	
	3504				SAN/PP	•		PRO	SAN	•		•	•
	PRO	PP	•					•	•		59	52	
	SOFT	SAN	•	•				•	•		59	53	
SOFT	PP	•	•	•				•		59	53		
STANDARD	SAN	•	•	•				•		59	49		
STANDARD	PP	•	•	•				•		59	48		

DOPPELWANDDOSEN | Double-walled jars | Pots double parois

TECHNISCHE DATEN | Technical details | Spécifications techniques

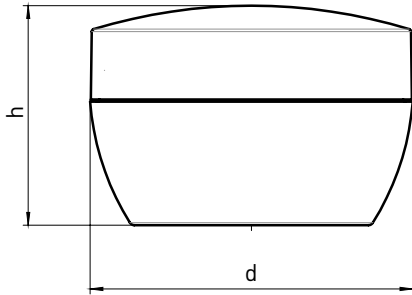
NENN-VOLUMEN Volume Volume ml	DOSENUNTERTEIL Jar Pot				SCHRAUBDECKEL Lid Couverture a vis				EINLAGE Liner Joint	AUFLAGE Disc Opercule	DICHTLIPPE Sealing rim Lèvre d'étanchéité	DIMENSIONEN Dimensions Dimensions (mm)	
	NR. No. N°	MATERIAL Material Matière	OBERFLÄCHE Surface Aspect		SERIE Series Série	MATERIAL Material Matière	OBERFLÄCHE Surface Aspect					d	h
			GLATT smooth lisse	MATT matt mat			GLATT smooth lisse	MATT matt mat					
50	3622	SAN/PP		•	PRO	SAN	•		•	•		59	53
					PRO	PP	•		•	•		59	52
					SOFT	SAN	•	•	•	•		59	53
					SOFT	PP	•	•	•	•		59	53
					STANDARD	SAN	•	•	•	•		59	49
					STANDARD	PP	•	•	•	•		59	48
	3887	PP/PP		•	PRO	SAN	•		•	•		59	53
					PRO	PP	•		•	•		59	52
					SOFT	SAN	•	•	•	•		59	53
					SOFT	PP	•	•	•	•		59	53
					STANDARD	SAN	•	•	•	•		59	49
					STANDARD	PP	•	•	•	•		59	48
75	2759	SAN/PP	•		STANDARD	SAN	•		•	•		59	50
100	3062	SAN/PP	•		STANDARD	SAN	•		•	•		67	57
					STANDARD	PP	•		•	•		67	57
150	3953	PS/PP oder SAN/PP	•		SOFT	SAN	•		•	•		79	68
					STANDARD	SAN	•		•	•		79	63
200	3760	SAN/PP	•		PRO	SAN	•		•			87	77
					PRO	PP	•	•	•			87	77
					SOFT	SAN	•	•	•			87	77
					STANDARD	SAN	•	•	•			87	71
	3761	SAN/PP		•	PRO	SAN	•		•			87	77
					PRO	PP	•	•	•			87	77
					SOFT	SAN	•	•	•			87	77
					STANDARD	SAN	•	•	•			87	71
250	3959	PP/PP	•		PRO	PP	•		•	•		96	67
					SOFT	PP	•		•	•		96	75
					SOFT	SAN	•	•	•	•		96	75
					STANDARD	PP	•	•	•	•		96	75

NEU

NEU

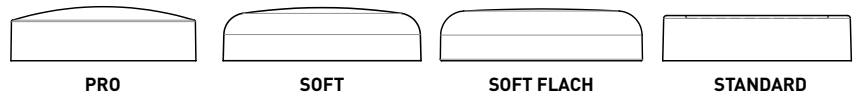
DOPPELWANDDOSEN | Double-walled jars | Pots double parois

DIMENSIONEN | Dimensions | Dimensions



d = MAX. DURCHMESSER | Max. diameter | Diamètre max.
h = GESAMTHÖHE | Overall height | Hauteur totale

DECKELVARIANTEN | Optional lids | Variantes de couvercle



MATERIAL | Material | Matière

AUSSENTEIL | Outer part | Couvette exterieur: **PP**
INNENTEIL | Inner part | Couvette interieur: **PP**
SCHRAUBDECKEL | Lid | Couvercle à vis: **SAN, PP**
AUFLAGE | Disc | Opercule: **PP**

INDIVIDUELLE DEKORATION

Einfärbung, Druck, Prägung, Lackierung und Metallisierung.

CUSTOMIZATION

Coloured material, printing, hot foil stamping, lacquering and metallization.

DÉCORATION PERSONNALISÉE

Sérigraphie, gravure, marquage à chaud, laquage et métallisation.

TECHNISCHE DATEN | Technical details | Spécifications techniques

NENN VOLUMEN Volume Volume ml	DOSENUNTERTEIL Jar Pot				SCHRAUBDECKEL Lid Couvercle a vis					DIMENSIONEN Dimensions Dimensions (mm)			
	NR. No. N°	MATERIAL Material Matière	OBERFLÄCHE Surface Aspect		SERIE Series Série	MATERIAL Material Matière	OBERFLÄCHE Surface Aspect		EINLAGE Liner Joint	AUFLAGE Disc Opercule	DICHTLIPPE Sealing rim Lèvre d'étanchéité	d	h
			GLATT smooth lisse	MATT matt mat			GLATT smooth lisse	MATT matt mat					
50	3940	PP/PP		•	PRO	PP	•		•			65	45
					SOFT	PP	•	•	•			65	44
					STANDARD	PP		•	•			65	42
75	3941	PP/PP		•	PRO	SAN	•		•	•		71	48
					PRO	PP	•		•			71	48
					SOFT	SAN	•		•	•		71	48
					SOFT FLACH	SAN	•		•	•		71	46
					STANDARD	SAN	•		•	•		71	43

hopf

www.hopf.de

Interesse? Fragen? Wir sind gerne für Sie da!

Hopf Packaging GmbH

Wemdinger Str. 13 | D-86720 Nördlingen
(Besucher-Anfahrt über Reutheweg)

Telefon +49 9081-806-0

Telefax +49 9081-806
-200 Vertrieb
-203 Versand
-271 Einkauf

E-Mail info@hopf.de

Web www.hopf.de

QR-Code scannen &
Website besuchen!

